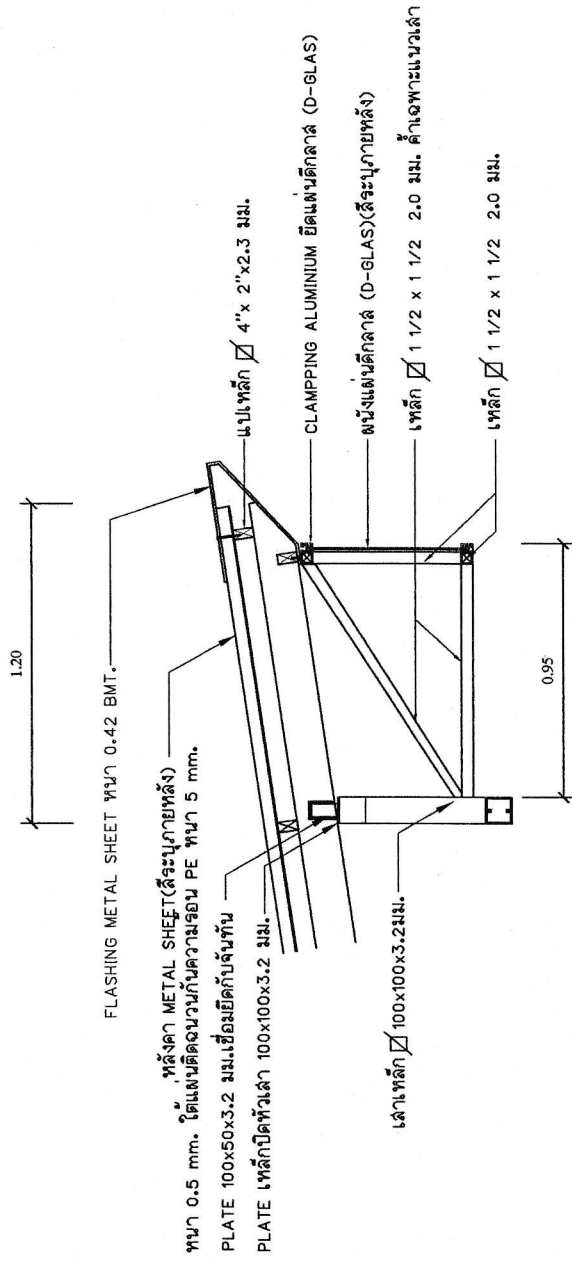


โครงการก่อสร้างห้องบ้านสาธารณะ
 มาตรการส่วน 1 : 50

โครงการก่อสร้างห้องบ้านสาธารณะ
 ต.สมอพิลลือ อ.บ้านลาด จ.เพชรบุรี

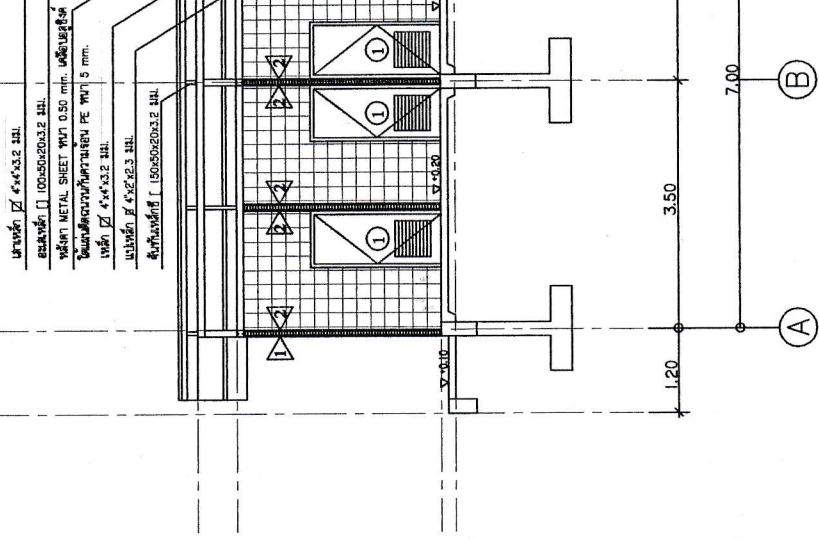
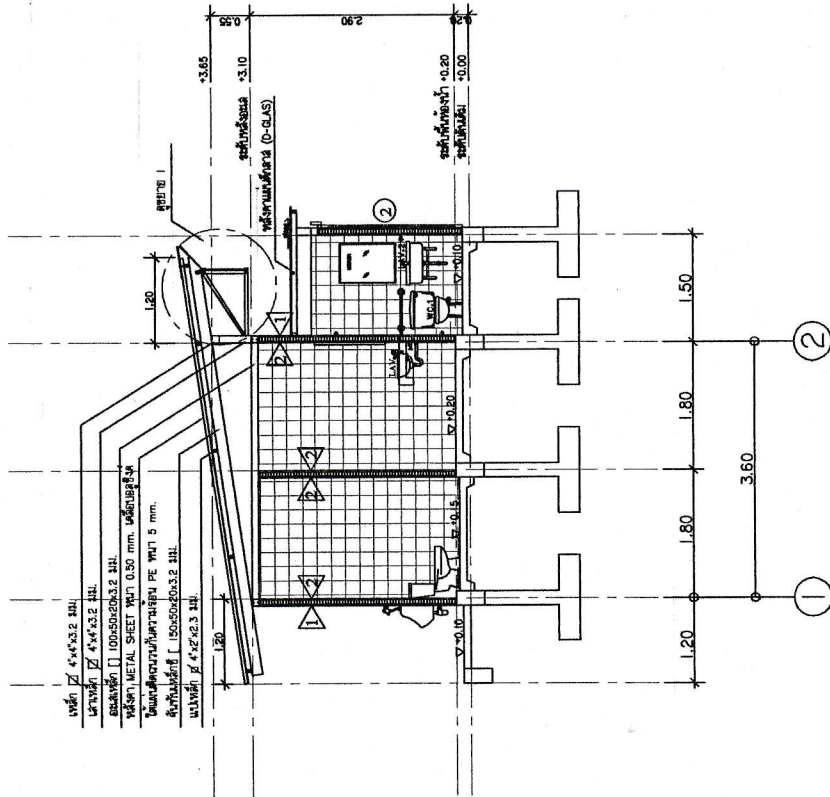
เขียนแบบ	นายพนพล พรานม่นุกฤษ์	นายช่างโยธา
ตรวจแบบ	นายเสกสรร พรานม่นุกฤษ์	ผอ.กองช่าง
เก็บชอบ	นายชวริต สังข์สน	ปลัด อบต.
อนุมัติ	นายชฎ แสงทรัพย์ภักดา	นายก อบต.

แบบขยายการติดตั้งจันทันกับหัวเสา



แบบตัดขยาย A1
มาตราส่วน 1 : 20

โครงการก่อสร้างห้องน้ำสาธารณะ ต.สมอพลือ อ.บ้านลาด จ.เพชรบุรี			
เขียนแบบ	นายพนพล พรานบ่มกฤษ		นายช่างโยธา
ตรวจแบบ	นายเสกสรร พรานบ่มกฤษ		ผอ.กองช่าง
เห็นชอบ	นายชวัลิต สังข์สน		ปลัด อบต.
อนุมัติ	นายชฎิ แสงศรีภูมิภคตา		นายก อบต.



ฝ้าเพดาน 4"x4"x3.2 มม.
 ผนังภายใน 100x50x20x3.2 มม.
 ฝ้าเพดาน METAL SHEET 70x70 มม. เคลือบสี
 ใต้แผ่นเคลือบสีทึบสีเทา PE 70x70 5 มม.
 ฝ้าเพดาน 4"x4"x3.2 มม.
 ผนังภายใน 4"x4"x3.2 มม.
 ฝ้าเพดาน 100x50x20x3.2 มม.
 ฝ้าเพดาน 4"x4"x3.2 มม.

รูปตัด A-A

มาตราส่วน 1:75

รูปตัด B-B

มาตราส่วน 1:75

**โครงการก่อสร้างห้องน้ำสาธารณะ
ต.สมอพลอ อ.บ้านลาด จ.เพชรบุรี**

เขียนแบบ	นายพพล พรหมกันฤกษ์	นายช่างโยธา
ตรวจแบบ	นายเสกสรรค์ พรหมกันฤกษ์	ผอ.กองช่าง
ทันชอบ	นายชวลิต สังข์สน	ปลัด อบต.
อนุมัติ	นายชัช แสนทรัพย์ภาค	ผู้อำนวยการเทศบาลนคร อต.